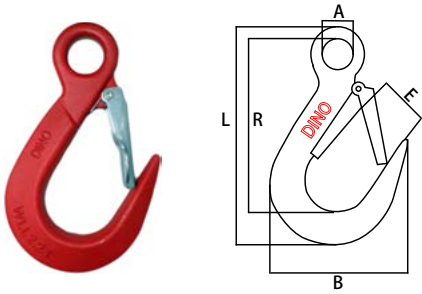
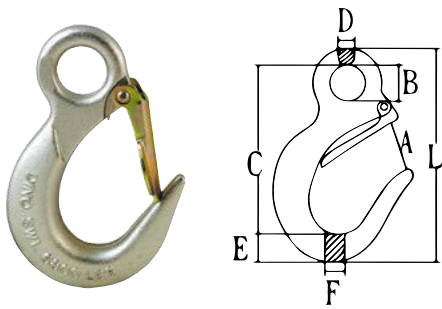
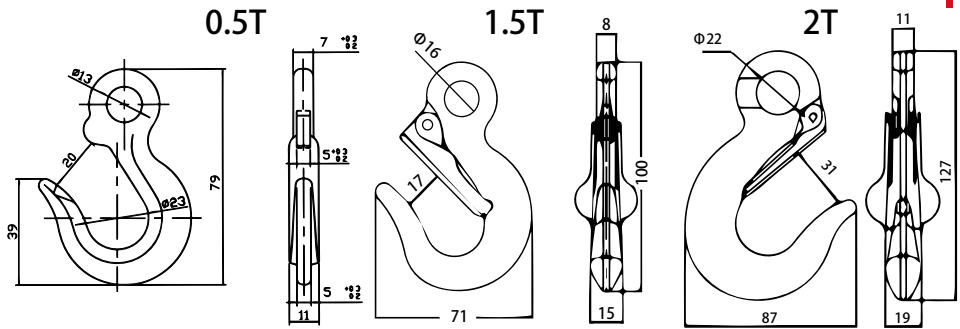


## 大嘴勾 DINO



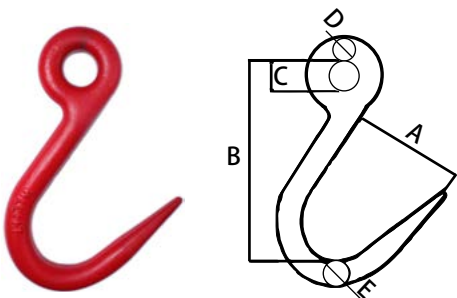
型號	A	B	E	L	R	淨重	荷重	牌價
CODE	MM	MM	MM	MM	MM	KG	TON	NTD
5000	22	104.5	37	160.6	130	0.44	1	
5000	22	104.5	37	160.6	130	0.44	1	
7000	22	105	40	167.5	132	0.72	2.2	
7000	22	105	40	167.5	132	0.72	2.2	

## 小鋼勾 DINO 大鋼勾 DINO



品名	型號	A	B	L	淨重	荷重	牌價
ITEM	CODE	MM	MM	MM	MM	TON	NTD
小鋼勾無片	H0.5	20	13	79.2	0.1	0.5	
小鋼勾附片	H0.5	17	13	79.2	0.1	0.5	
小鋼勾無片	H15	28	16.5	100.8	0.22	1.5	
小鋼勾附片	H15	17.5	16.5	100.8	0.22	1.5	
大鋼勾無片	H20	33	22.3	127	0.46	2	
大鋼勾附片	H20	31.2	22.3	127	0.46	2	

## 眼型豬肉勾 DINO



型號	A	B	C	D	E	淨重	荷重	牌價
CODE	MM	MM	MM	MM	MM	KG	KG	NTD
HG-1	76.5	140.5	19	15.5	17.5	0.55	1000	