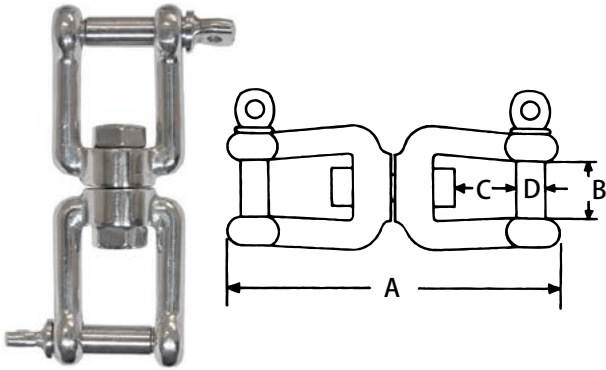
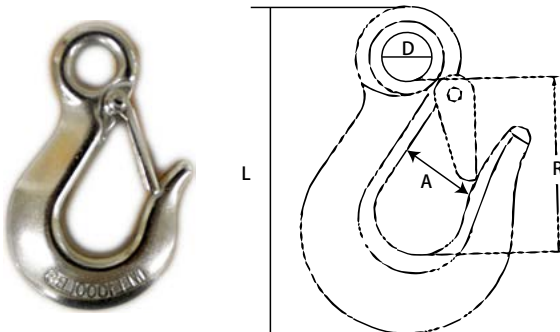


不銹鋼旋轉圈 P/P 0182S



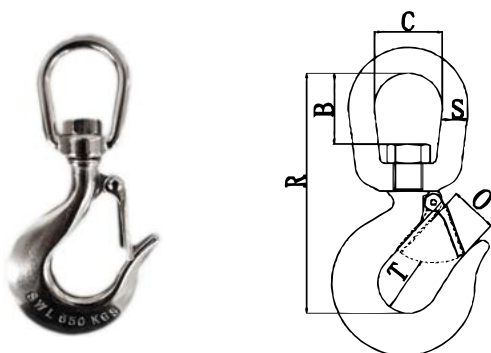
規格	A	B	D	一件	牌價
MM	MM	MM	MM	PCS	NTD
5	57	11.2	5	280	
6	65.4	11.6	6	250	
8	89.5	15.8	8	200	
10	115	20.2	10	130	
12	133	23.4	12	60	
13	152.6	31.4	13	60	
16	182.2	34.9	16	45	

不銹鋼眼型吊勾 325XS



規格	A	D	L	荷重	一件	牌價
INCH	MM	MM	MM	LBS	PCS	NTD
1/4	19	13	90	1000	100	
5/16	20	16	105	1500	60	
3/8	24	18.5	125	2000	40	
1/2	34	24	150	3000	25	

不銹鋼旋轉吊勾



規格	總長	C	B	O	荷重	一件	牌價
INCH	MM	MM	MM	MM	KG	PCS	NTD
1/4	120	21	22	17	350	60	
5/16	140	27	29.5	22	650	40	
3/8	165	26	30	22	1000	25	