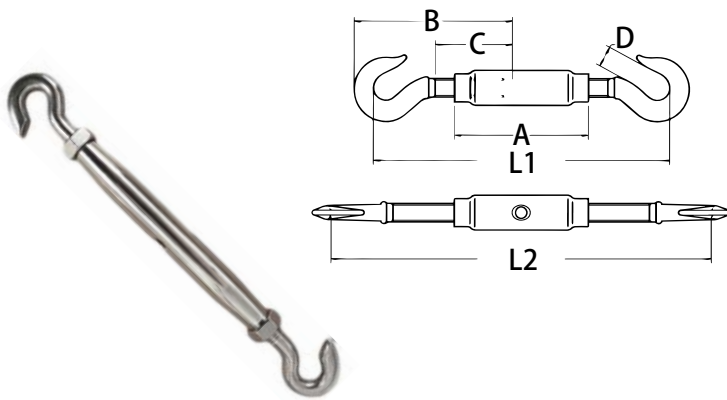
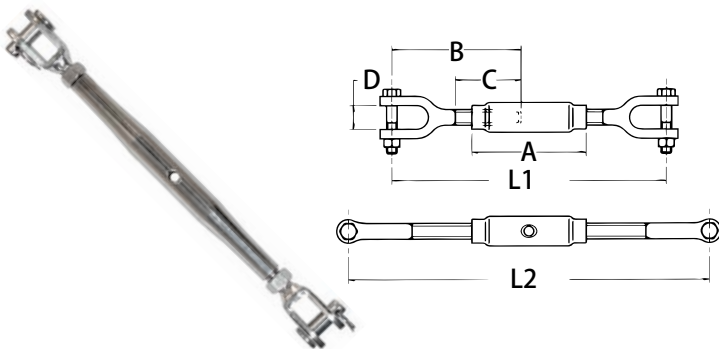


不銹鋼管型鬆緊螺絲 H/H 312S



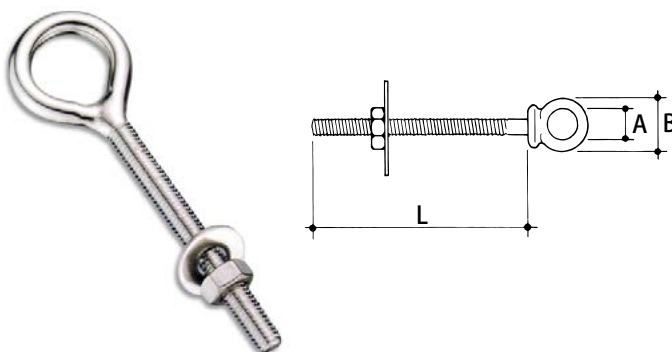
規格	荷重	L1	A	一件	牌價
MM	KG	MM	MM	PCS	NTD
8	120	173	190	75	
10	160	210	230	40	

不銹鋼管型鬆緊螺絲 P/P 312PS



規格	A	L1	一件	牌價
MM	MM	MM	PCS	NTD
6	95	150	100	
8	107	160	60	
10	125	200	50	
12	150	250	40	

不銹鋼單眼螺絲 3191S



規格	一件	牌價	規格	一件	牌價
線徑 X 牙長	PCS	NTD	線徑 X 內徑	PCS	NTD
6X40MM	350		10X60MM	130	
6X60MM	320		10X80MM	120	
6X80MM	280		10X100MM	115	
8X60MM	220		10X120MM	110	
8X80MM	200		12X100MM	80	
8X100MM	185		12X120MM	75	
8X120MM	160				